



EnergieTechnik

**MINOMESS®**

Modulares Wasserzähler-System



 **Minol**  
Alles, was zählt.

## Umwelt entlasten durch präzise Messtechnik

### Innovation aus Tradition

Minol gehört zu den international führenden Geräteherstellern und Dienstleistern für die verbrauchsabhängige Abrechnung von Heiz-, Warmwasser und Kaltwasserkosten. Weltweit schätzt man die Messgenauigkeit und -sicherheit unserer Geräte. Mit der Erfahrung aus über 100 Jahren Wasserzählerproduktion und mit genauer Kenntnis des Marktes hat die Minol-Unternehmensgruppe eine Generation von Minomess® Wasserzählern entwickelt, die neue Maßstäbe setzt.

### Wasserzähler senken den Wasserverbrauch

Wasser ist ein kostbares Gut – und es wird immer wertvoller. Wer sieht, was er verbraucht, ist auch bereit, bewusster und sparsamer zu handeln. Umso wichtiger ist es, den Wasserverbrauch genau zu erfassen.

Der Einsatz von Wasserzählern senkt damit Kosten und sorgt für eine gerechte und wirtschaftliche Verteilung. Dies ist die Basis der bewährten Minol-Abrechnung.

Wenn Sie mehr zu den Themen Klimaschutz und Energiesparen wissen wollen, besuchen Sie uns einfach unter [www.minol.de](http://www.minol.de) im Internet. Wir freuen uns auf Sie!

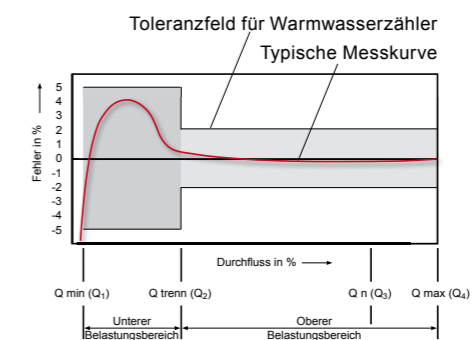
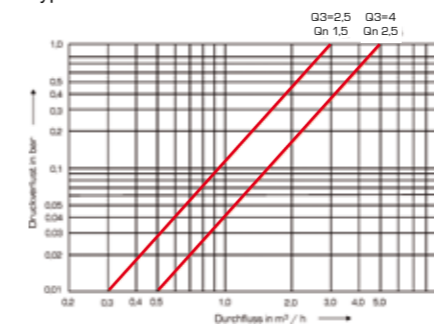
### Exakt: Wasserzähler von Minol

Minol-Zähler entsprechen den Bau- und Anschlussmaßen der DIN ISO 4064 bzw. EN 14154 und weiterer nationaler und internationaler Normen und Richtlinien. Die vorhandenen Zulassungen nach PTB haben einen langen Bestandsschutz und geben unseren Kunden Sicherheit. Aktuelle Entwicklungen bei den europäischen Zulassungsverfahren haben wir bereits umgesetzt. Die Zulassung und das Verfahren in Bezug auf die Konformitätserklärung entsprechend der Richtlinien der MID.

### Magnetschutz

Serienmäßig und ohne Aufpreis wird jeder Minol Wasserzähler mit einem Magnetschutz ausgerüstet – PTB-geprüft, nach den Richtlinien des VDDW – der die Magnetkupplung vor der Beeinflussung durch Magnetfelder schützt.

Typische Druckverlustkurve Minomess®-Zähler



Beispiel für die Messgenauigkeit eines Einstrahl-Flügelradzählers.

## Bausteine für den Erfolg

### Die Minomess®-Familie – eine Innovation mit vier Modulen

Das bewährte Minol-Wohnungswasserzählerprogramm ermöglicht einen modularen Aufbau für flexiblere Nachrüstungsmöglichkeiten. So können mit wenigen Handgriffen jederzeit das Stichtags-, Funk- oder M-Bus-Modul nachgerüstet werden – ein wesentlicher Vorteil der Minomess®-Familie.

Alle Wohnungswasserzähler können durch aufsteckbare Funktionsmodule mit den gewünschten Eigenschaften erweitert werden. Dabei sind alle Module universell in jedem Zähler der neuen Baureihe einsetzbar, im Aufputz-, Unterputz- oder Nachrüstzähler. Die Erweiterung kann zu jedem gewünschten Zeitpunkt stattfinden, sogar während der laufenden Eichperiode.

So kann sehr flexibel auf sich verändernde Anforderungen der Wohnungswirtschaft oder der Wohnungseigentümer bzw. Mieter eingegangen werden. Wird beispielsweise zu einem späteren Zeitpunkt die komfortable Fernablesung der Messdaten gewünscht, so kann problemlos ohne Zählerwechsel modular nachgerüstet werden.

Ebenso einfach wie die Minomess®-Serie kann auch die micro-Reihe mit unterschiedlichen Modulen problemlos nachgerüstet werden. Die Zählerhaube des Minomess® wird abgenommen, das Modul wird aufgesetzt und neu verplombt. Fertig.

### Die Module in der Übersicht

Zur Erweiterung der Modellreihe **Minomess®** stehen vier Module zur Verfügung:

- Funkmodul Minotel® aqua radio<sup>3</sup>
- Stichtagsmodul Minotel® aqua date
- Kontaktmodul Minotel® aqua pulse
- M-Bus-Modul Minotel® aqua m-bus

Detaillierte Beschreibung der Module auf den Folgeseiten

### Technische Daten \*

	Minomess® EWG	MID	Minomess® MID
Eichfehlergrenze Kaltwasser Qt... Qmax	± 2 %	Q2... Q4	± 2 %
Eichfehlergrenze Warmwasser Qt... Qmax	± 3 %	Q2... Q4	± 3 %
Eichfehlergrenze Qmin... Qt	± 5 %	Q1... Q2	± 5 %
Zulässige Druckbeanspruchung	10 bar		10 bar
Prüfdruck	16 bar		16 bar
Druckverlust bei Qn	0,25 bar	Q3	0,63 bar
Druckverlust bei Qmax	< 1 bar	Q4	< 1 bar
Kleinster Anzeigewert	0,05 l		0,05 l
Größter Anzeigewert	10.000 m <sup>3</sup>		10.000 m <sup>3</sup>
Maximale Temperatur Kaltwasser	30 °C		30 °C
Maximale Temperatur Warmwasser	90 °C		90 °C

\*Diese technischen Daten gelten für alle Minomess®-Zähler



Basiszähler  
Minomess®



Minomess®  
mit Funkmodul radio<sup>3</sup>



Minomess® mit  
Stichtagsmodul date



Minomess®  
mit Kontaktmodul pulse



Minomess®  
mit m-bus-Modul

## Jederzeit exakte Daten mit dem passenden Funktionsmodul



Funktionsmodul radio<sup>3</sup> für Minomess<sup>®</sup>

### Funktionsmodul radio

Mit dem Funktionsmodul radio<sup>3</sup> wird auch der Minomess<sup>®</sup>-Wasserzähler zu einem voll integrierten Baustein des intelligenten Minol-Funknetzwerkes. Dieses moderne System bietet größtmöglichen Komfort für die Wohnungseigentümer und Mieter. Der Ableser muss die Wohnung nicht mehr betreten.

Und so funktioniert der Minomess<sup>®</sup> mit integriertem Funktionsmodul Minotel<sup>®</sup> aqua radio<sup>3</sup>: Mehrmals täglich sendet der Minomess<sup>®</sup> radio<sup>3</sup> im Datensammler-Netzwerk die Verbrauchswerte sowie verschiedene Geräteparameter an einen Datensammler, der diese Werte verlässlich zuordnet und sicher speichert. Über GSM-Modem können die Verbrauchsdaten der gesamten Liegenschaft aus dem Datensammler Minomat<sup>®</sup> M ausgelesen werden. Sekunden nach der Funkablesung stehen alle Werte im Minol-Rechenzentrum für die Erstellung der Abrechnung zur Verfügung.

Im Walk-By-Verfahren werden die Verbrauchswerte über einen Handheld-Computer per Funk direkt aus dem Messgerät ausgelesen. Auch hierfür muss der Ableser das Gebäude nicht mehr betreten.

Interessiert am Minol-Funksystem? Ausführliche Informationen finden Sie in unserem aktuellen Funkprospekt und auf [www.minol.de/funksystem](http://www.minol.de/funksystem).

### Stichtagsmodul date

Der Minomess<sup>®</sup>-Wasserzähler mit dem Stichtagsmodul date erfasst den Verbrauch tagesgenau. Zu einem frei wählbaren Stichtag werden der aktuelle Wert, die vergangenen 18 Monatswerte sowie der Jahres- und Vorjahreswert gespeichert. So können beispielsweise bei einem Mieterwechsel alle zur Kostentrennung erforderlichen Zwischenstände auch noch zu einem späteren Zeitpunkt aus dem Gerätespeicher ausgelesen werden. Bei der Infrarotablesung werden automatisch alle 18 historischen Monatswerte ausgelesen.

Der Nachweis des abgerechneten Verbrauchs ist in der Folge gegenüber den Wohnungseigentümern und Mietern jederzeit möglich.

Durch das Stichtagsmodul date wird zudem die Genauigkeit und Sicherheit der Abrechnung erhöht, da alle Verbrauchsdaten am selben Tag gespeichert werden. Differenzen aufgrund unterschiedlicher Ablesezeitpunkte treten dadurch nicht mehr auf. Der Minomess<sup>®</sup> date stellt die ideale Ergänzung zu elektronischen Heizkostenverteilern und Wärmezählern von Minol dar, die ebenfalls die stichtagsgenaue Abrechnung ermöglichen.



Stichtagsmodul date mit Rückflusserkennung und Korrektur für Minomess<sup>®</sup>



Kontaktmodul pulse für Minomess®

### Kontaktmodul pulse

Das Kontaktmodul pulse tastet durch einen Reed-Kontakt die Zählimpulse des Grundgerätes ab und überträgt sie über ein Impulskabel. So können Minomess® Wasserzähler sehr einfach in Anlagen mit Gebäudeleittechnik integriert werden und finden somit ihren Einsatz in großen Wohn- oder Objektbauten. Litergenau!

### M-Bus-Modul m-bus

Eine weitere Option im Minol-Produktprogramm ist das M-Bus-Modul. Es ermöglicht auf einfachste Weise die optimale Einbindung von Minomess® Wasserzählern in M-Bus-Netze: das Modul in den Zähler einstecken und die Busleitung im Netzknoten auflegen. So einfach kann eine voll-automatische, elektronische Ablesung der Verbrauchsdaten realisiert werden.

### Funk- und Stichtagsmodul

	Funkmodul für Minomess®	Stichtagsmodul für Minomess®
Funkfrequenz	868 MHz	-
Monatsstichtagswerte	18	18
Jahresstichtagswerte	Vor- und Vorvorjahreswert	
Stichtagsdatum programmierbar	ja	ja
Optische IR-Schnittstelle	ja	ja
6-stellige LCD-Anzeige	optional	ja
Alle Werte über das Display abrufbar	optional	ja
Batterielebensdauer	6 Jahre plus Reserve	6 Jahre plus Reserve

### Kontaktmodul

	Kontaktmodul für Minomess®
Kontaktart	potenzialfrei
Impulswertigkeit	1,0 l/Imp
Max. Schaltspannung	200 V
Max. Strombelastung	500 mA
Max. Schalleistung	10 W
Minimale Impulsdauer bei Qmax	150 ms

### M-Bus-Modul

	M-Bus-Modul für Minomess®
Protokoll	EN 1434-3
Übertragungsrate	300 od. 2400 Baud
Primäradresse	programmierbar, 1 - 250
Sekundäradresse	programmierbar, 8-stellig, numerisch



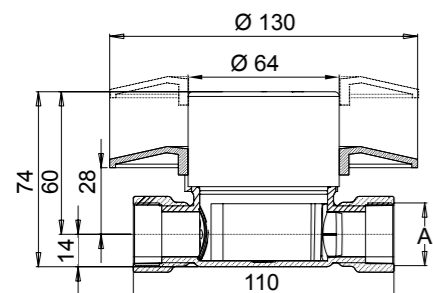
M-Bus-Modul für Minomess®

## Minomess® micro Unterputzzähler



### Unterputzzähler Minomess® micro

Der neue Minomess® micro zur Messung des Warm- und Kaltwasserverbrauchs zeichnet sich durch hohe Messsicherheit und Servicefreundlichkeit aus. Der kompakte Messkapselzähler lässt sich leicht in die robuste Messing-Anschlusschnittstelle einsetzen und mit einem Verschlussring fixieren. Jederzeit lässt sich der Minomess® micro modular erweitern und so in die verschiedensten Fernauslesesysteme einbinden. Auch vor Ort kann der Minomess® micro mit wenigen Handgriffen mit einem Funk-, Stich-tags- oder Fernanzeigemodul ausgestattet werden. Ausgewählte Werkstoffe machen den Minomess® micro zu einem dauerhaft zuverlässig arbeitenden Messgerät. Beim Austausch lässt sich der Messkapselzähler leicht aus dem Anschlusschnittstelle lösen. Die Anschlusschnittstelle micro steht in allen gängigen Anschlussvarianten zur Verfügung.



	Minomess® micro EWG	Minomess® micro MID
<b>Nenndurchfluss Qn</b>	1,5 m³/h	Q3 2,5 m³/h
<b>Größter Durchfluss Qmax</b>	3 m³/h	Q4 3,125 m³/h
<b>Kleinster Durchfluss Qmin</b>	60 l/h	Q1 62,5 l/h
<b>Nennweite Messkapselzähler DN</b>	15 mm (1/2")	
<b>Größter Anzeigewert</b>	10.000 m³	
<b>Kleinster Anzeigewert</b>	0,05 l	
<b>Max. Temperatur KW</b>	30 °C	
<b>Max. Temperatur WW</b>	90 °C	
<b>Zählerdurchmesser für Rosette</b>	64 mm	
<b>Rosettendurchmesser</b>	130 mm	
<b>Zählerhöhe ohne / mit Modul</b>	60 mm	
<b>Magnetschutz</b>	PTB-geprüft nach den Richtlinien des VDDW	
<b>Bauartzulassung Kaltwasserzähler</b>	D84 6.131.75	DE-07-MI001-PTB010
<b>Bauartzulassung Warmwasserzähler</b>	D84 6.331.54	DE-07-MI001-PTB010

**Bereits werksseitig liegt dem Minomess® micro ein DVGW-zertifizierter Rückflussverhinderer zur auslaufseitigen Montage bei.**

### Minomess®-Austauschzählerprogramm

Minol bietet maßgeschneiderte Lösungen für alle im Markt gängigen Wasserzähler-Anschlusschnittstellen.

**Minomess® MB 3:** Der Minomess® MB 3 überzeugt durch hohe Messsicherheit und Servicefreundlichkeit. Ausgewählte Werkstoffe machen ihn zu einem dauerhaft zuverlässigen Messgerät für die sichere Verbrauchsabrechnung.

**Minomess® MB 2:** Für die noch heute installierten stabilen Anschlusschnittstellen steht der Messkapselzähler Minomess® MB 2 auch weiterhin als Austauschzähler zur Verfügung.

**Minolist®:** Der Minolist® ist ein Messkapselzähler, der in Einrohranschlussstellen (EAS) mit 2"-Gewinde passt (Typ ISTA). Die gängige Anschlussdimension ermöglicht einen Einsatz sowohl in Unterputz-EAS als auch in Aufputzarmaturen.

**Minolas®:** Der Minolas® ist ein maßgeschneiderter Einstrahlzähler für die Verwendung in Allmess-Anschlussstellen (Typ A34).

**Minomet®:** Für die fachgerechte Ausstattung von Metrona-Einrohranschlussstellen vom Typ MET 307/3 mit M64x2-Gewinde steht der Mehrstrahl-Messkapselzähler Minomet® zur Verfügung.

**Minotec®:** Der Minotec ist ein Mehrstrahl-Volltrockenläufer für Einrohranschlussstücke Typ TE1 mit M62x2-Gewinde, z.B. Techem vario S.

**Minomoc:** Minomoc ist der geeignete Austauschzähler mit Gewinde M65x2 für die Baureihe Modulmeter E/MO-C von Elster (ehem. ABB Kent Messtechnik).

**Minomuk:** Der Messkapselzähler Minomuk kann als Austauschzähler mit Gewinde G2 1/4" für die Baureihe PolluMuk / Residia MUK von Sensus (vormals Spanner-Pollux SPX) eingesetzt werden.



Minomess® MB 3



Minomess® MB 2



Minolist®



Minolas®



Minomet®



Minotec®



Minomoc



Minomuk

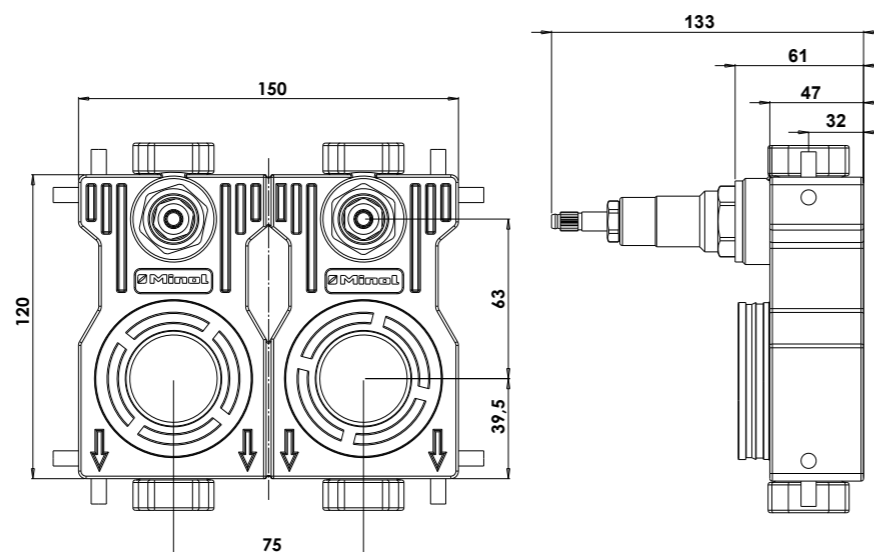
## Flexibel im Anschluss



### Unterputzstück für Minomess® micro

Die kompakte Messing-Anschlusschnittstelle\* für den Zählereinsatz Minomess® micro steht in allen gängigen Anschlussvarianten zur Verfügung. Es eignet sich für den vertikalen Einbau in waagrechten und senkrechten Rohrleitungen und wird zur optimalen Wärme- und Schalldämmung mit Einputzschalen aus Styropor geliefert. Durch die spezielle Formgebung löst sich der Zähler beim Austausch bereits durch das Herausdrehen des Verschlussringes aus dem Unterputzstück. Eine separate Ausziehvorrichtung wird hierfür nicht mehr benötigt und ein einfacher und schneller Zähleraustausch ist gewährleistet.

	Unterputzstück micro	Minoblock® micro
Anschlussgewinde	Rp 1/2", Rp 3/4"	Rp 3/4"
Lötanschluss	15*, 18*, 22 mm	-
Pressanschluss	15*, 18*, 22 mm	-
Einbaulängen mm	110	siehe Skizze unten
Einbau	in horizontale und vertikale Leitungen möglich	
*Reduzierung von Löt-/Press 22 auf Löt-/Press 18 oder Löt-/Press 15 mit Reduzierstücken möglich		



### Minoblock® micro – klein, fein, leistungstark

Der Montageblock besteht aus zwei Anschlussstücken. Diese sind jeweils aus einem Stück gefertigt und vereinen in optimaler Weise das Unterputzstück zur Aufnahme des Zählereinsatzes Minomess® micro mit einem integrierten Kolbenschieber zur Wasserabspernung. Die Vorteile des Minoblock® micro liegen auf der Hand:

- Wasserzählerblock zur Unterputzinstallation
- Zur Aufnahme des Wasserzählers Minomess® micro
- Geringste Einbaumaße (150 x 120 x 47 mm)
- Einteilige **Messing- oder Rotguss-Unterputzstücke** mit integrierten Kolbenschiebern
- Keine Dichtstelle innerhalb des Blockes
- Einbau in waagrechte und senkrechte Leitungen möglich
- Für alle Installationsarten geeignet
- Eine Rosette für beide Zähler und Kolbenschieber
- Enorme Zeitersparnis im Sanierungsfall, da Aufwand für Mauerwerksarbeiten erheblich reduziert
- Verbesserte Fliesenabdeckung durch rechteckige Rosette - aufwändiges Abrunden der Fliesen entfällt
- Wärmedämmung nach EnEV



Größenvergleich eines herkömmlichen Wasserzählerblocks mit dem Minoblock® micro

## Minomess® Aufputzzähler



### Für alle Fälle: Minomess® Aufputzzähler

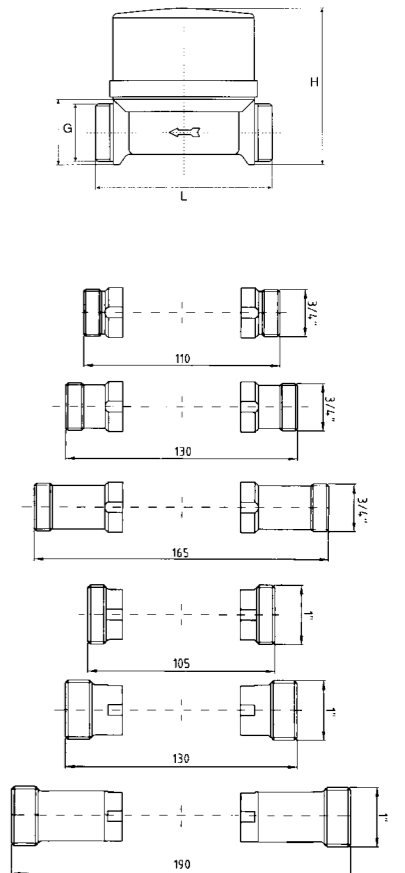
Der millionenfach bewährte Minomess® Aufputzzähler lässt sich sowohl bei der Erstausrüstung als auch beim Austausch hervorragend einsetzen. Der Minomess® Aufputzzähler ist in vier Varianten erhältlich und wird dadurch allen Standard-Einbausituationen gerecht. Der Einsatz ist sowohl in horizontaler als auch in vertikaler Einbaulage möglich.

	Standardzähler			
	Q3 = 2,5 ½" 80 mm	Q3 = 2,5 ½" 110 mm	Q3 = 2,5 ¾" 130 mm	Q3 = 4 ¾" 130 mm
<b>Nennweite DN</b>	DN 15 (½")	DN 15 (½")	DN 20 (¾")	DN 20 (¾")
<b>Nenndurchfluss Qn</b>	1,5 m³/h	1,5 m³/h	1,5 m³/h	2,5 m³/h
<b>Größter Durchfluss Qmax</b>	3 m³/h	3 m³/h	3 m³/h	5 m³/h
<b>Kleinster Durchfluss Qmin</b>	60 l/h	60 l/h	60 l/h	100 l/h
Nenngrößen nach MID				
<b>Dauerdurchfluss Q3</b>	2,5 m³/h	2,5 m³/h	2,5 m³/h	4 m³/h
<b>Überlastungsdurchfluss Q4</b>	3,125 m³/h	3,125 m³/h	3,125 m³/h	5 m³/h
<b>Kleinster Durchfluss Q1</b>	62,5 l/h	62,5 l/h	62,5 l/h	100 l/h
Technische Maße				
<b>Anschlussgewinde</b>	G ¾ B	G ¾ B	G 1 B	G 1 B
<b>Zählerhöhe</b>	77 mm	77 mm	82 mm	82 mm
<b>Einbaulänge</b>	80 mm	110 mm	130 mm	130 mm
<b>Nettogewicht</b>	0,42 kg	0,39 kg	0,57 kg	0,57 kg
<b>Magnetschutz</b>	PTB-geprüft nach den Richtlinien des VDDW			
<b>Bauartzulassung Kaltwasserzähler</b>	D84 6.131.75			
<b>Bauartzulassung Warmwasserzähler</b>	D84 6.331.54			
<b>Baumusterprüfbescheinigung</b>	DE-07-MI001-PTB010			

### Minomess® Universalzähler M22

Der Universalzähler M22 ist dank seiner verschiedenen Ausgleichstücke in Verbindung mit den möglichen Nenngrößen Q3 2,5 (Qn1,5) und Q3 4 (Qn2,5) für vielfältige Einsatzsituationen geeignet. Seine Vorteile zeigen sich vor allem beim Zähleraustausch. Mit den unterschiedlichen Ausgleichstücken kann vor Ort entsprechend der jeweiligen Einbausituation die richtige Konfiguration gewählt werden. Die Anschlussstücke mit integrierten O-Ring-Dichtungen ermöglichen eine individuelle Baulängen Anpassung von 110 bis 165 mm bei ¾"-Gewinden und 105 bis 190 mm bei 1"-Gewinden.

	Universalzähler	
	Q3 = 2,5 DN 20 (¾")	Q3 = 4 DN 20 (¾")
<b>Nennweite DN</b>	DN 20 (¾")	DN 20 (¾")
<b>Nenndurchfluss Qn</b>	1,5 m³/h	2,5 m³/h
<b>Größter Durchfluss Qmax</b>	3 m³/h	5 m³/h
<b>Kleinster Durchfluss Qmin</b>	60 l/h	100 l/h
Nenngrößen nach MID		
<b>Dauerdurchfluss Q3</b>	2,5 m³/h	4 m³/h
<b>Überlastungsdurchfluss Q4</b>	3,125 m³/h	5 m³/h
<b>Kleinster Durchfluss Q1</b>	62,5 l/h	100 l/h
Technische Maße		
<b>Anschlussgewinde</b>	M22	M22
<b>Zählerhöhe H</b>	77 mm	77 mm
<b>Zählerlänge L</b>	80 mm	80 mm
<b>Einbaulänge</b>	105-190 mm	105-190 mm
<b>Nettogewicht</b>	0,42 kg	0,42 kg
<b>Magnetschutz</b>	PTB-geprüft nach den Richtlinien des VDDW	
<b>Bauartzulassung Kaltwasserzähler</b>	D84 6.131.75	
<b>Bauartzulassung Warmwasserzähler</b>	D84 6.331.54	
<b>Baumusterprüfbescheinigung</b>	DE-07-MI001-PTB010	



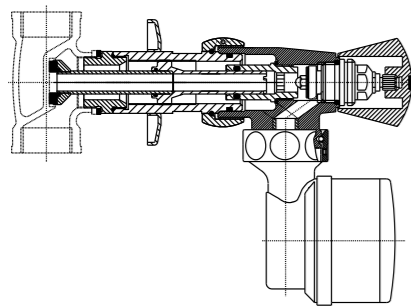


## Minomess® Nachrüstzähler

### Minomess® Ventilzähler MC

Der Minomess® Ventilzähler MC wurde speziell für den nachträglichen Einbau in vorhandene Unterputz-Absperrventile 1/2", 3/4", 1" und 1 1/4" nach DIN 3512 entwickelt. Das funktionelle Design fügt sich harmonisch in Bad, WC oder Küche ein. Diese Zählerlösung zeichnet sich aufgrund ihrer technischen Konzeption durch eine sehr hohe Zuverlässigkeit aus.

- Der Einbau ist denkbar einfach: Nach dem Ausbau des Ventiloberteils wird der neue Ventilzähler in das vorhandene Ventilgehäuse eingeschraubt. Wände und Fliesen werden nicht beschädigt
- Auch tiefer liegende Absperrventile sind kein Problem: Der Anschluss des Zählers kann um bis zu dreimal 22 mm verlängert werden
- Durch das integrierte Ventil kann auch nach der Montage die Wasserversorgung der einzelnen Wohnungen abgestellt werden
- Nach Ablauf der Eichgültigkeit muss lediglich mit wenigen Handgriffen die Zählermesskapsel ausgetauscht werden



Dauerdurchfluss	Q3 = 2,5 m³/h
Überlastungsdurchfluss	Q4 = 3,125 m³/h
Kleinster Durchfluss	Q1 = 62,5 l/h
Rosettendurchmesser	80 mm
Ventilgröße	1/2", 3/4", 1", 1 1/4"
Nettogewicht Volumenmessteil	0,44 kg
Magnetschutz	PTB-geprüft nach den Richtlinien des VDDW
Baumusterprüfbescheinigung	DE-12-MI001-PTB007

### Minocontrol® MC – Moderner Ersatz für alte Technik

Der Minocontrol® MC ist der optimale Ersatz für die nicht mehr zulässigen Warmwasserkostenverteiler: einfach und preiswert in der Montage, sicher in der Anwendung.

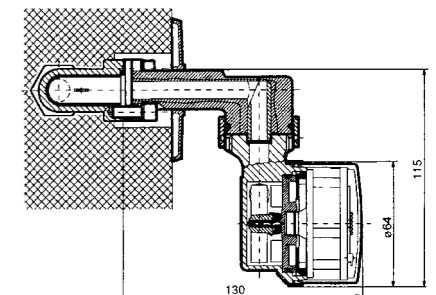
Die Installation wird durch unser Servicepersonal schnell und sauber durchgeführt, ohne Umbau der Rohrinstallation, ohne Beschädigung von Fliesen. Das vorhandene Venturi-T-Stück wird mit einem Spezialwerkzeug vorbereitet. Darauf wird der verchromte Minocontrol®-Anschluss mit dem geeichten Volumenmessteil montiert.

Nach Ablauf der Eichgültigkeit kann das Volumenmessteil schnell und einfach ausgetauscht werden. Der Minocontrol® MC ist ein Einstrahl-Flügelradzähler mit hoher Messgenauigkeit, der sich in millionenfachem Einsatz bestens bewährt hat.

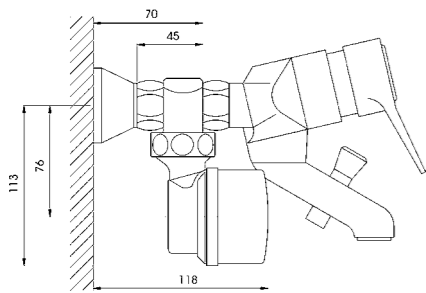
Nennweite DN	15 mm (1/2")
Dauerdurchfluss	Q3 = 2,5 m³/h
Überlastungsdurchfluss	Q4 = 3,125 m³/h
Kleinster Durchfluss	Q1 = 62,5 l/h
Nettogewicht Volumenmessteil	0,44 kg
Magnetschutz	PTB-geprüft nach den Richtlinien des VDDW
Baumusterprüfbescheinigung	DE-12-MI001-PTB007



Nach den Vorschriften der am 01. Januar 2009 in Kraft getretenen novellierten Heizkostenverordnung läuft der Bestandsschutz für Altgeräte definitiv aus. Dies bedeutet, dass mit Warmwasserkostenverteilern, die vor dem 01. Januar 1987 montiert wurden, nach dem 31. Dezember 2013 unwiderruflich nicht mehr abgerechnet werden darf.



## Minomess® Nachrüstzähler



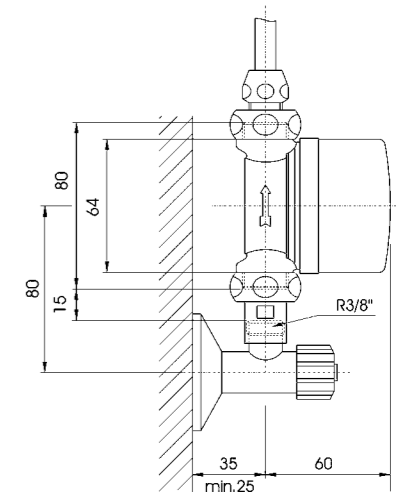
### Minomess® Badewannenzähler

Der Minomess® Badewannenzähler lässt sich problemlos zwischen S-Anschluss und Mischbatterie montieren. Bei einseitigem Zählereinbau wird die Armatur mit einem speziellen Zwischenstück ausgeglichen. Das bewährte Volumenmessteil ist nach Ablauf der Eichgültigkeit besonders einfach auszutauschen.



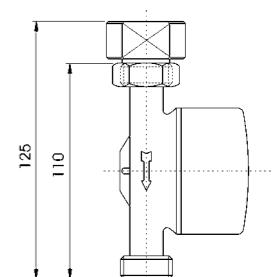
### Minomess® Waschtischzähler

Der Minomess® Waschtischzähler wird auf vorhandene Eckventile aufgebaut. Für den Leitungsanschluss stehen zwei Versionen zur Verfügung: Ausführung A mit einem flexiblen Metallschlauch und Ausführung B mit einem Übergangsstück und Quetschverschraubung zum Anschluss an vorhandene Kupferleitungen Ø 10 mm.



### Minomess® Zapfhahnzähler

Der Minomess® Zapfhahnzähler lässt sich mit seinem Spezialanschluss an allen gängigen Auslaufventilen anbringen. Die Verschraubung des Zählers mit einer Plombe schützt vor Manipulationen.



	Badewannen- zähler	Waschtisch- zähler	Zapfhahnzähler
<b>Nenndurchfluss Qn</b>	1,5 m³/h	1,5 m³/h	1,5 m³/h
<b>Größter Durchfluss Qmax</b>	3 m³/h	3 m³/h	3 m³/h
<b>Kleinster Durchfluss Qmin</b>	60 l/h	60 l/h	60 l/h
Nenngrößen nach MID			
<b>Dauerdurchfluss Q3</b>	2,5 m³/h	2,5 m³/h	2,5 m³/h
<b>Überlastungsdurchfluss Q4</b>	3,125 m³/h	3,125 m³/h	3,125 m³/h
<b>Kleinster Durchfluss Q1</b>	62,5 l/h	62,5 l/h	62,5 l/h
Technische Maße			
<b>Anschlussgewinde</b>	G ¾ B	G ¾ B	G ¾ B
<b>Zählerhöhe</b>	74 mm	77 mm	80 mm
<b>Zählerlänge</b>	90 mm	80 mm	110 mm
<b>Einbaulänge</b>	45 mm	95 mm	125 mm
<b>Nettogewicht</b>	0,44 kg	0,42 kg	0,44 kg
<b>Magnetschutz</b>	PTB-geprüft nach den Richtlinien des VDDW		
<b>Bauartzulassung Kaltwasser</b>	D87 6.131.17	D84 6.131.75	
<b>Bauartzulassung Warmwasser</b>	D87 6.331.93	D84 6.331.54	
<b>Baumusterprüfbescheinigung</b>	DE-12-MI001-PTB007	DE-07-MI001-PTB010	

## **Minol Messtechnik**

W. Lehmann GmbH & Co. KG  
Nikolaus-Otto-Straße 25  
70771 Leinfelden-Echterdingen

Telefon 0711 94 91 - 0  
Telefax 0711 94 91 - 238  
E-Mail [info@minol.com](mailto:info@minol.com)  
Internet [www.minol.de](http://www.minol.de)